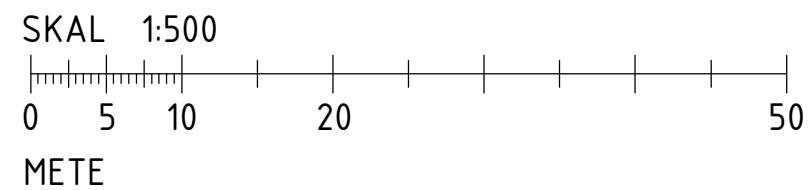
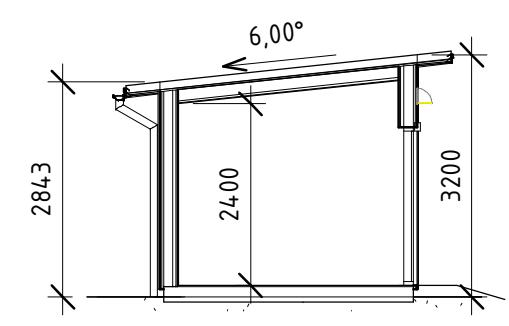
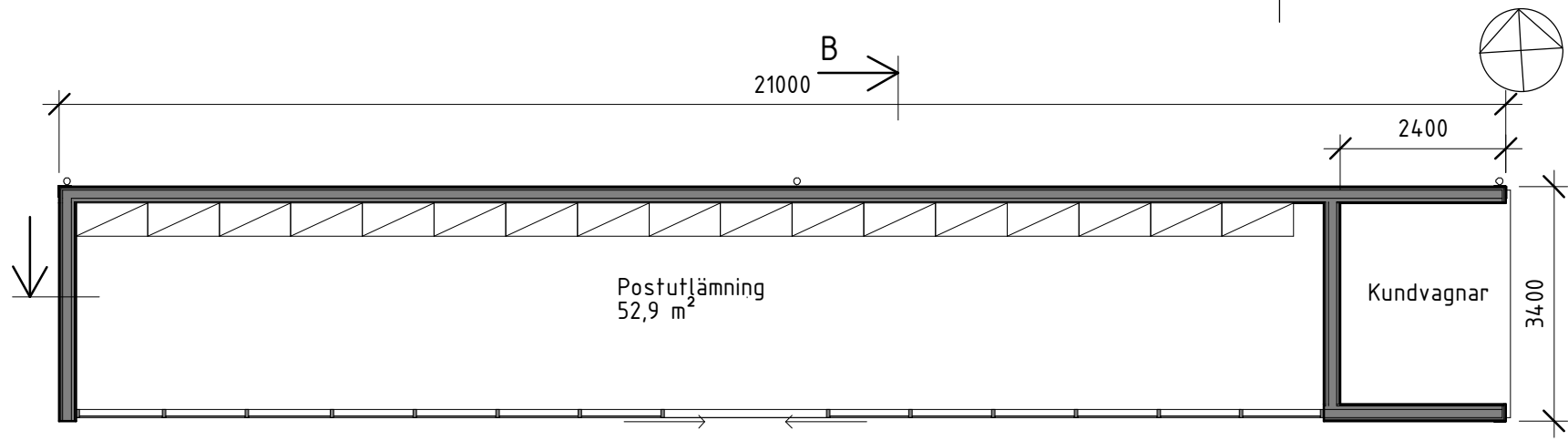


2021-05-21 08:41:12



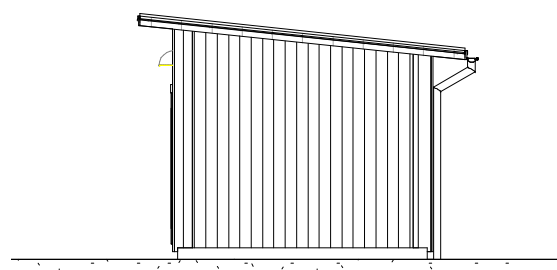
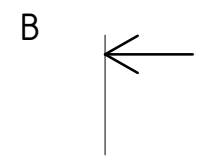
A		ARKIR	tel. 070-6006504	BET	ÄNDRINGEN AVSER	DATUM	SIGN
				BYGGLOVSHANDLING			
				TÄLJE 3:1			
				Nybyggnad komplementbyggnad			
				Situationsplan			
UPPDRAG.NR	RITAD/KONSTR. AV	HANDLÄGGARE		SKALA	NUMMER		BET
21-0047	T.P	T.P		1 : 500	A-06.1-001		
DATUM	ANSVARIG						
2021-05-20	Thomas Persson						

Dnr BoM 2021-002443 – Ankom 2021-05-21

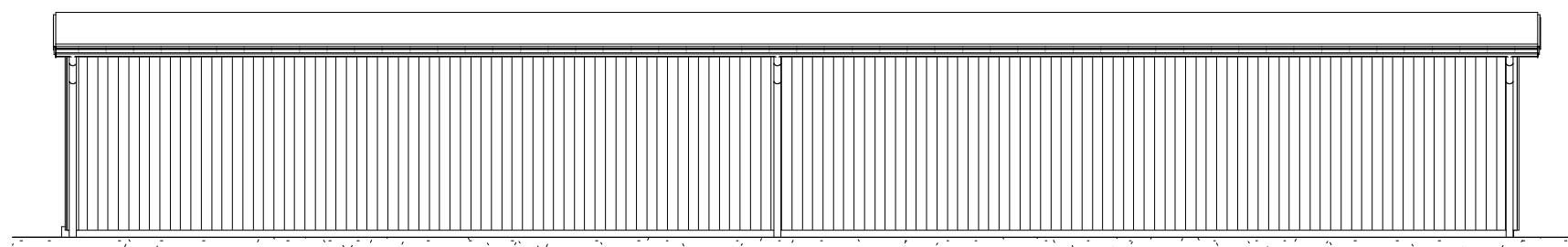


Sektion B-B

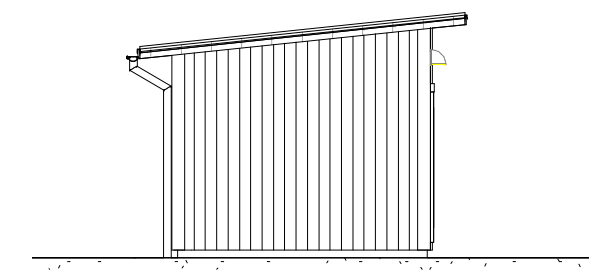
PLAN 1



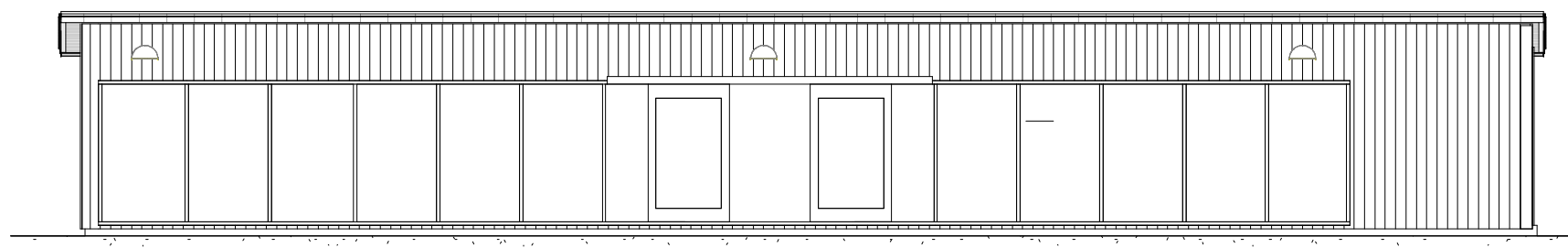
Fasad mot Väster



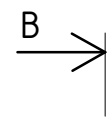
Fasad mot Söder



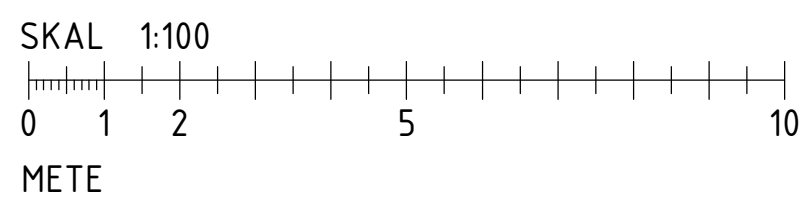
Fasad mot Öster



Fasad mot Norr



2021-05-21 08:41:46



A ARKIR		tel. 070-6006504		BET	ÄNDRINGEN AVSER	DATUM	SIGN
				BYGGLOVSHANDLING			
				TÄLJE 3:1			
				Nybyggnad komplementbyggnad			
				Planer, sektioner, fasader			
UPPDRAG.NR	RITAD/KONSTR. AV	HANDLÄGGARE		SKALA		NUMMER	
21-0047	T.P	T.P		1 : 100		A-06.1-010	
DATUM	ANSVARIG		BET				
2021-05-20	Thomas Persson						

Dnr BoM 2021-002443 – Ankom 2021-05-21