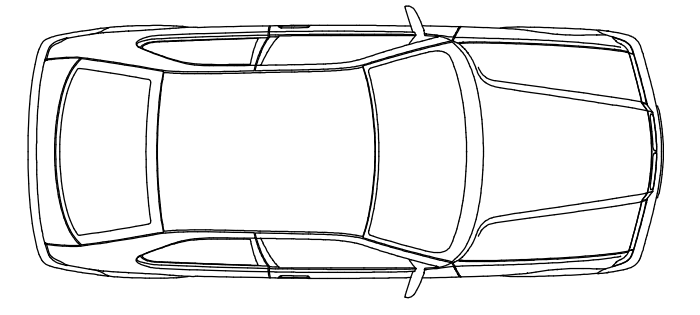
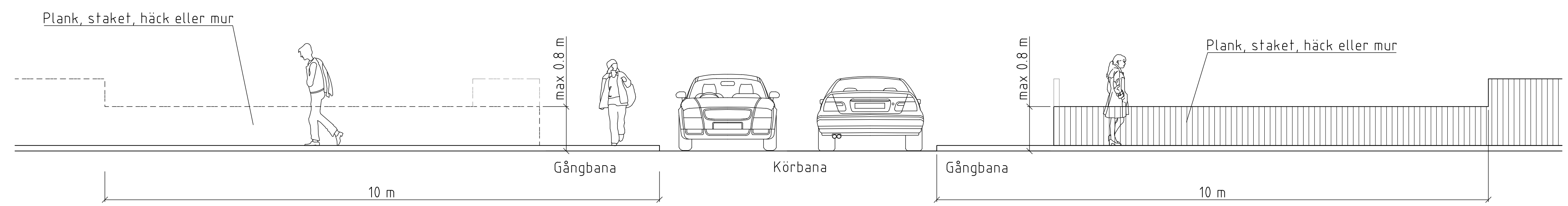


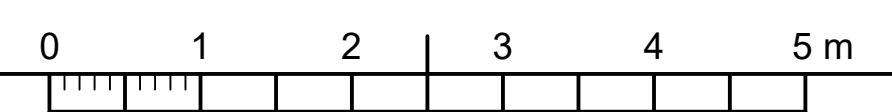
Körbana




MÅTT FÖR ATT INTE SKYMMA SIKT VID HÖRNTOMT
 PLANDETALJ
 SKALA 1:50



MÅTT FÖR ATT INTE SKYMMA SIKT VID HÖRNTOMT
 SEKTION
 SKALA 1:50



BET	ANT	ÄNDRINGEN AVSER	DATUM	SIGN
TEKNISK HANDBOK				
 NORRTÄLJE KOMMUN				
UPPDRAG NR	RITADIKONSTR AV	HANDLAGGARE		
DATUM	ANSVARIG	PL		
2024-02-01	PL			
SIKTKRAV				
HÖRNTOMT				
SKALA	A1 1:50	NUMMER	BET	
	A3 1:100	TH-3.7-02	-	

XREFS: ..\Modell\Norrtälje Kommun\Övriga.dwg

PLO: 2024-01-29, 16:31, X:\PROJEKT\231560_NORRTÄLJE_ALLMÄN PLATS_RESURSSÖD\09 TEKNISK HANDBOK\11. PROJEKTERING\VRITDEF\RTNINGSHAM_ÖVRIGA.DWG, FeBf

LAGER: