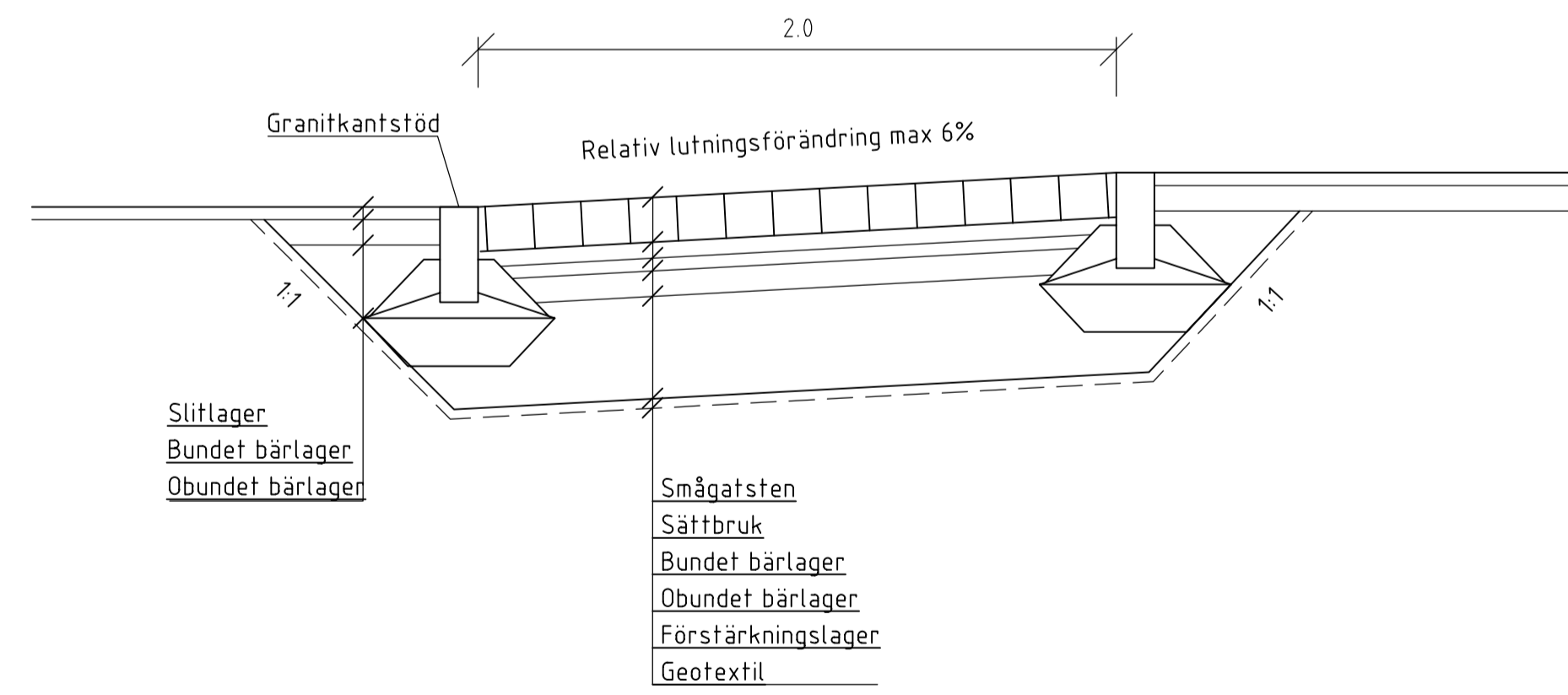
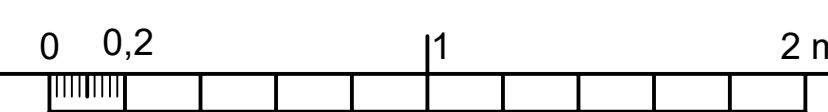


PRINCIP RAMP 1,5M  
SEKTION  
SKALA 1:20



PRINCIP RAMP 2M  
SEKTION  
SKALA 1:20



BET	ANT	ÄNDRINGEN AVSER	DATUM	SIGN
<b>TEKNISK HANDBOK</b>				
		<b>NORRTÄLJE KOMMUN</b>		
UPPDRAG NR	RITADIKONSTR AV	HANDLAGGARE		
DATUM	ANSVARIG			
2024-02-01	PL			
<b>UTFORMNINGSPRINCIP RAMPER</b> 1,5 M OCH 2 M				
SKALA	A1 1:20	NUMMER	BET	
	A3 1:40	<b>TH-3.2-12</b>	-	

XREFS: ..\Modell\Norrtälje Kommun\Övriga.dwg

LAGER:

PLO: 2024-01-29, 16:33, X:\PROJEKT\231560\_NORRTÄLJE\_ALLMAN PLATS\_RESURSDÖD\09 TEKNISK HANDBOK\11 PROJEKTERING\11RITDEF\RITNINGSRAM\_ÖVRIGA.DWG, FeBr