

---

# MARKTEKNISK UNDERSÖKNINGSRAPPORT (MUR/GEO)

---

NORRTÄLJE KOMMUN

UPPDRAGSNUMMER 3412237-002

**MELLINGEHOLM, NORRTÄLJE**

---

---

**VÄSTERÅS**

2013-04-11

1 (7)

**Sweco**  
Ingenjör Bååths Gata 17  
Box 8  
SE-721 03 Västerås, Sverige  
Telefon +46 (0)21 4954100  
Fax +46 (0)21 4954183  
www.sweco.se

Sweco Infrastructure AB  
Org.nr 556507-0868  
Styrelsens säte: Stockholm

Max Ärbrink  
Geotekniker  
Västerås  
Telefon direkt +46 (0)21 4954122  
Mobil +46 (0)734 124122  
max.arbrink@sweco.se

---

# INNEHÅLLSFÖRTECKNING

---

<b>1</b>	<b>Objekt</b>	<b>3</b>
<b>2</b>	<b>Styrande dokument</b>	<b>3</b>
<b>3</b>	<b>Underlag för undersökning</b>	<b>3</b>
<b>4</b>	<b>Befintliga förhållanden</b>	<b>4</b>
4.1	Topografi	4
4.2	Ingenjörsgologi	4
<b>5</b>	<b>Positionering</b>	<b>4</b>
<b>6</b>	<b>Geotekniska fältundersökningar</b>	<b>6</b>
6.1	Undersökningsperiod	6
6.2	Fältingenjörer	6
<b>7</b>	<b>Markradon</b>	<b>7</b>
7.1	Utförande	7
7.2	Mätresultat	7
7.3	Riktvärden	7
<b>8</b>	<b>Geotekniska laboratorieundersökningar</b>	<b>7</b>
8.1	Utförda undersökningar	7
8.2	Undersökningsperiod	7
8.3	Laboratorieingenjörer	7

## Bilagor

Jordprovsanalys, 1 A4

löp-nr: 25594

Plan	A1	1:2500
Enstaka borrhål	A1	1:100

100 G 1101
100 G 1121

## 1 Objekt

Inom området Mellingsholm i Norrtälje håller en ny detaljplan på att arbetas fram.

Sweco Infrastructure AB har på uppdrag av Norrtälje kommun utfört geotekniska undersökningar inom aktuellt område.

Föreliggande rapport redovisar fält- och laboriearbeten inom området.



Figur 1.1: Flygfoto över aktuellt område, källa: Google Earth©

## 2 Styrande dokument

- SGF Fälthandbok 1:96
- SGF Beteckningssystem

## 3 Underlag för undersökning

- Dp-underlag-hojdinm-1110614.dwg.
- MELLINGEHOLM-programkarta.dwg
- PK\_Mellingsholm\_FocusDetaljplan\_120927-u-områdesunderlag-2010format.dwg
- Jordartskartan, [www.sgu.se](http://www.sgu.se)

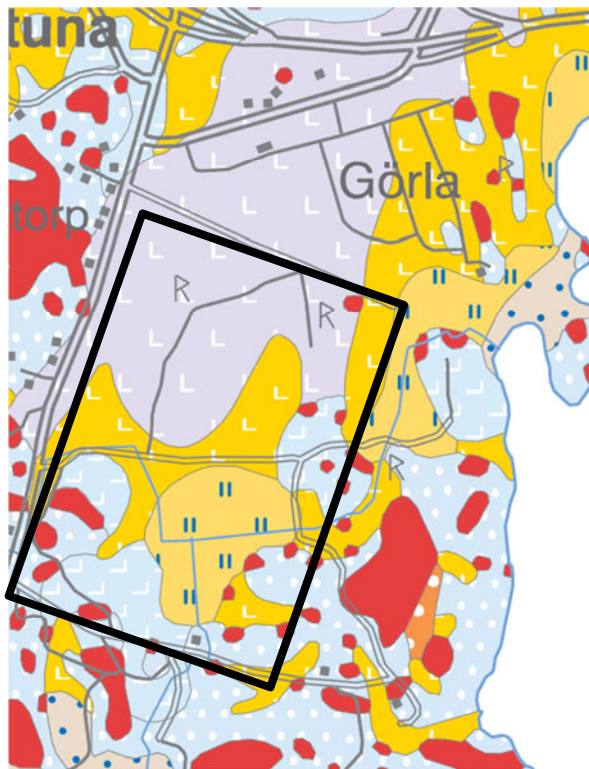
## 4 Befintliga förhållanden

### 4.1 Topografi

Detaljplaneområdet sluttar generellt i östlig/sydöstlig ritning där nivåer varierar mellan ca +28 (nordväst)/+26 (sydväst) och +16 (nordost)/+6 (sydost).

### 4.2 Ingenjörsgologi

Jorden inom aktuellt område har enligt jordartskartan bedömts bestå av moränlera i norr och glacial lera (mörkgult) samt gyttjelera (ljusgult med blåa streck) i söder. Området angränsar till områden med berggrund (rött) och sandig morän (ljusblått med vita cirklar) samt lerig sandig morän (ljusblått med vita streck).



Figur 4.2.1: Jordartskarta, källa [www.sgu.se](http://www.sgu.se)

## 5 Positionering

Koordinatsystem: SWEREF 99 18 00

Höjdsystem: RH 2000

Inmätning av borrhöjdpunkter har utförts av mätningingenjör Johan Larsson, SWECO Infrastructure AB.

I bilagd planritning är borrhålen inpassade och redovisade på en grundkarta i plansystem "Norrtälje lokala".

Koordinatlista:

BH	X	Y	Z
1	6624828.1652	188896.7174	23.7658
2	6624698.8109	189043.2932	16.8611
3	6624599.8954	188844.4483	22.2864
4	6624593.0394	189131.3696	14.3215
5	6624462.1538	188503.1446	23.1560
6	6624484.0770	188770.7090	19.9890
7	6624514.1115	188958.8667	12.5148
8	6624310.3827	188503.6202	17.0553
9	6624324.3036	189027.4005	11.7535
10	6624158.4859	188571.7466	12.9516
11	6624158.1056	188776.6710	7.0474
12	6624192.6503	188904.4827	8.6304
13	6624053.7217	189008.6994	6.4613
14	6624003.4850	188335.3030	23.7420
15	6623815.5172	188508.9541	20.2241
16	6623825.3327	188745.7467	6.6120
17	6623767.8560	188747.6100	7.2670
18	6623739.7375	188706.6176	12.8978
19	6623742.2303	188744.4227	12.4226
20	6623728.4077	188736.4345	12.6129
21	6623733.5098	188731.6384	12.7027
22	6623945.9080	188840.1420	6.6110

## 6 Geotekniska fältundersökningar

Nedan redovisas utförda undersökningar inom området.

BH	Vim	Slb	Skr	Vb	Rn
1	x	x			
2	x	x	x		
3		x	x		
4					
5	x		x		x
6		x			
7	x				
8	x				
9	x	x			
10		x			
11	x		x		
12	x				
13	x		x	x	
14		x			
15		x	x		x
16	x				
17			x		
18			x		
19			x		
20			x		
21			x		
22	x				

Vim: Viktsondering  
 Slb: Motorslagsondering  
 Skr: Skruvprovtagning (störd provtagning)  
 Vb: Vingförsök (in-situ)  
 Rn: Markradonprov

### 6.1 Undersökningsperiod

Geotekniska fältarbeten har utförts 2013-03-11 – 2013-03-14.

### 6.2 Fältingenjörer

Geotekniska fältarbeten har utförts under ledning av Björn Andersson, Sweco Infrastructure AB.

Geotekniska fältarbeten är utförda med geoteknisk borrhandsvagn typ GM 65.

## 7 Markradon

### 7.1 Utförande

Jordluftens radonhalt mättes på 0,7 m djup med en porluftsindikator av modellen MARCUS 10.

### 7.2 Mätresultat

Borrhål	Jordlager	Mätresultat [Bq/m <sup>3</sup> ]
3	leSa	103 000
5	grSa	42 000
15	grSa	10 000

### 7.3 Riktvärden

I fyllning, sand, grus och grovkornig morän benämns marken som lågradonmark om mätvärdet understiger 10 000 Bq/m<sup>3</sup> och högradonmark om mätvärdet överstiger 50 000 Bq/m<sup>3</sup>.

## 8 Geotekniska laboratorieundersökningar

### 8.1 Utförda undersökningar

- 10 st okulära jordartsbestämningar
- 5 st rutinanalyser på störda jordar

Beteckningar enligt SGF/BGS Beteckningssystem 2011:2.

### 8.2 Undersökningsperiod

Geotekniska laboratorieanalyser utfördes 2013-04-25.

### 8.3 Laboratorieingenjörer

Geotekniska laboratorieanalyser är utförda av Sweco Geolab.

Sweco Geolab är kvalitets- och miljöcertifierade enligt ISO 9001 och ISO 14001.

*Jordprovsanalys*

<b>Projekt Dp MellingeHolm - geoteknik</b>					
<i>Uppdragsnummer</i>		<i>Uppdragsgivare</i>		<i>Gransk./Tabell</i>	
3412237002		SWECO Architects AB, Stockholm		<i>Löp-nr</i> 25594	
<i>Provtagningsdatum</i>		<i>Provtagningsredskap / Analysmetod</i>		<i>Datum/Sign</i> 2013-04-25	
2013-03-11 - 2013-03-13		Skr		<i>Undersökningsdatum</i>	
				2013-04-25	

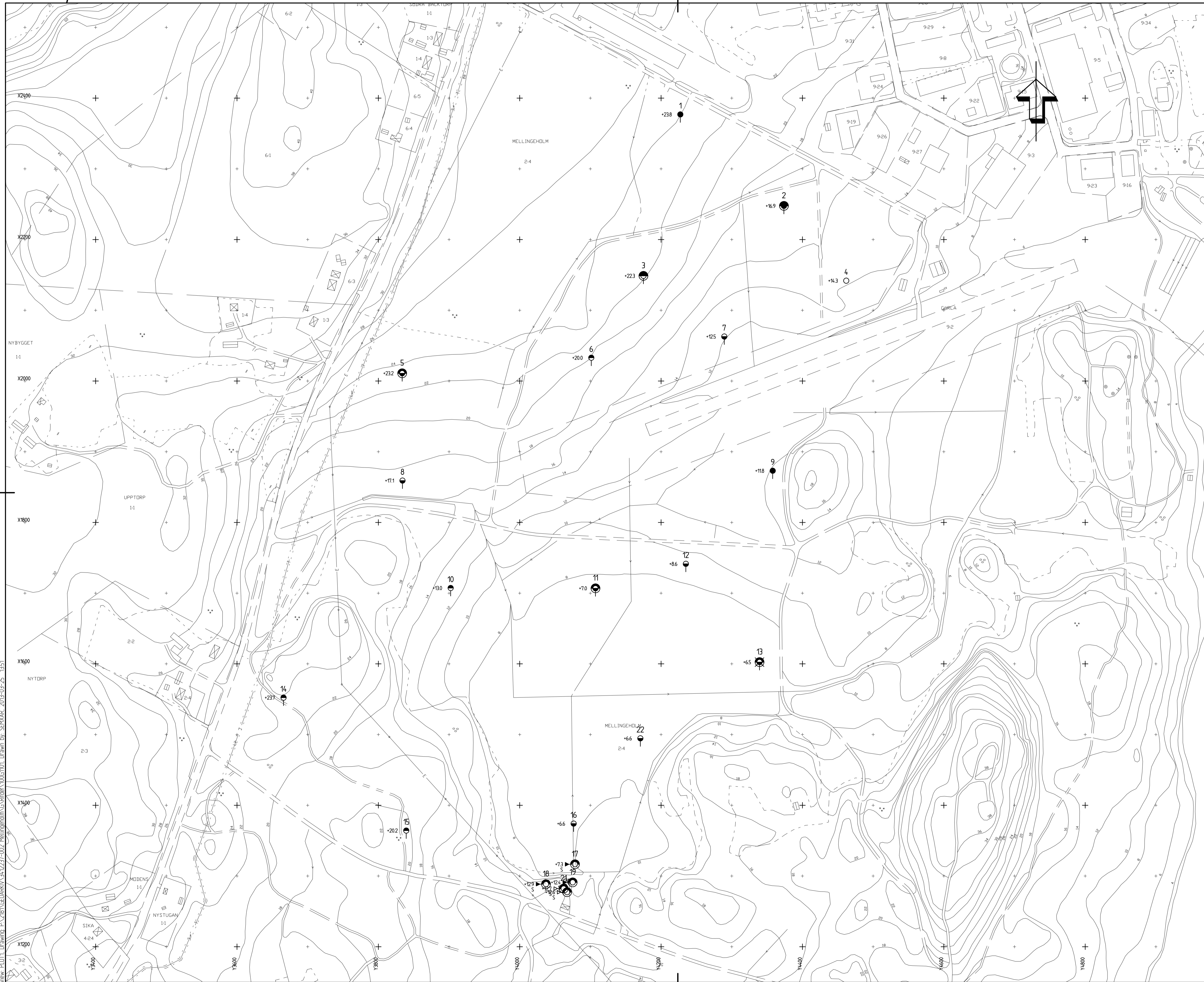
<b>Borrhål/ Sektion</b>	<b>Djup [m]</b>	<b>Benämning/ (okulär jordartsklassning enl. SGF 1981) Jordartsförkortning (enl. SGF/BGS Beteckningssystem 2001:2)</b>	<b>Vatten kvot w [%]</b>	<b>Kon- flyt- gräns w<sub>L</sub> [%]</b>	<b>Mtrl typ/ tjälf. klass<sup>1)</sup></b>
2	0.0-1.0	Fyllning/ Gråbrun rostfläckig sandig lera med tegelrester torrskorpekaraktär, FsaLe(t)			4B/3
	1.0-2.0	Gråbrun grusig sandig siltig lermorän, grsasiLeMn			5A/4
3	0.0-1.4	Fyllning/ Brun mullhaltig grusig sandig siltig lera , FmugrsasiLe			5B/4
	1.4-2.0	Fyllning/ Gråbrun grusig sandig siltig lera med tegelrester torrskorpekaraktär, FgrsasiLe(t)			5A/4
	2.0-4.0	Gråbrun grusig sandig siltig lermorän, grsasiLeMn			5A/4
5	0.0-0.3	Fyllning/ Brun sandig siltig lera, FsasiLe			5A/4
	0.3-1.0	Fyllning/ Brun sandig siltig lera, FsasiLe			5A/4
	1.0-2.0	Brun grusig sandig siltig lermorän, grsasiLeMn			5A/4
11	0.0-1.0	Grå rostfläckig lera torrskorpekaraktär, Le(t)			4B/3
	1.0-1.7	Gråbrun lera torrskorpekaraktär, Le(t)			4B/3
13	0.2-0.8	Brungrå rostfläckig något sulfidfläckig siltig lera, (su)siLe			5A/4
	0.8-1.7	Gröngrå gyttjig lera, gyLe	149	153	5B/4
	1.7-2.0	Grå sulfidhaltig lera med siltiga finsandsskikt, suLe <u>sisaf</u>	28	27	4B/3
	2.0-4.0	Grå sulfidhaltig varvig lera, suvLe	90	64	4B/3
	4.0-5.0	Grå sulfidhaltig varvig lera, suvLe	73	52	4B/3
	5.0-6.0	Brungrå lera med enstaka sand- och gruskorn, Le	53	40	4B/3

1) Enl. AMA Anläggning 07

P:\2172\Uppdrag 2013\25594[Skr 130425.xlsx]







### HÄNVISNINGAR

REDOVISNING ENLIGT SGF/BGS  
 BETECKNINGSSYSTEM FÖR GEOTEKNISKA  
 UTREDNINGAR, VERSION 2001:2.  
 FÖR SYSTEMET I DESS HELHET HÄNVISAS  
 TILL [www.sgf.net](http://www.sgf.net).

### KOORDINATSYSTEM

PLAN: NORRTÄLJE LOKALA  
 HÖJD: RH 2000

### ANMÄRKNING

GRUNDKARTA HAR LEVERERATS I  
 NORRTÄLJE LOKALA PLANSYSTEM.

BORRPUNKTER HAR PRINCIPIELLT PASSATS  
 IN I DETTA UNDERLAG.  
 INMÄTTA BORRPUNKTER, I SWEFER 99 18  
 00/RH 2000, HAR NEDANSTÄNDE  
 KOORDINATER I X/Y/Z:

BH	X	Y	Z
1	6624828.1652	188896.7174	23.7658
2	6624698.8109	189043.2932	16.8611
3	6624599.8954	188844.4483	22.2864
4	6624593.0394	189131.3696	14.3215
5	6624462.1538	188503.1446	23.1560
6	6624484.0770	188770.7090	19.9890
7	6624514.1115	188958.8667	12.5148
8	6624310.3827	188503.6202	17.0553
9	6624324.3036	189027.4005	11.7535
10	6624158.4859	188571.7466	12.9516
11	6624158.1056	188776.6710	7.0474
12	6624192.6503	188904.4827	8.6304
13	6624053.7217	189008.6994	6.4613
14	6624003.4850	188335.3030	23.7420
15	6623815.5172	188508.9541	20.2241
16	6623825.3327	188745.7467	6.6120
17	6623767.8560	188747.6100	7.2670
18	6623739.7375	188706.6176	12.8978
19	6623742.2303	188744.4227	12.4226
20	6623728.4077	188736.4345	12.6129
21	6623733.5098	188731.6384	12.7027
22	6623945.9080	188840.1420	6.6110

BORRPUNKTERNA 17 - 21 UTGÖR  
 MILJÖPROVTAGNINGAR OCH REDOVISAS  
 SEPARAT I "ÖVERSIKTIG UNDERSÖKNING AV  
 DEPONI I MELLINGEHOLM, NORRTÄLJE", SWECO  
 ENVIRONMENT AB, DATERAD 2013-04-11.

BET	ANT	ÄNDRINGEN	AVSER	SIGN	DATUM

### MELLINGEHOLM, NORRTÄLJE

**SWECO**  
 SWECO INFRASTRUCTURE AB  
 Ingenjör Bååths gata 17, Box 8, 721 03 Västerås  
 Telefon 021 495 41 00, Fax 021 495 41 82

OBJEKT NR	RITAD/KONSTR AV	HANDLÄGGARE
3412237 002	M. ÅRBRINK	M. ÅRBRINK
DATUM	GRANSKAD AV	
2013-03-25	T. REBLIN	

ENKÖPINGS KOMMUN  
 INFÖR DETLJPLAN  
 ÖVERSIKTIG GEOTEKNISK UNDERSÖKNING  
 PLAN

SKALA	RTINGSNR	REV
A1: 1:2500	100 G 1101	

View: PLOT1, Drawing: P:\218\INGEDARVON\3412237-002\MellingeHolm\G.Ritade\10001101, Drawn by: SEP/KAR, 2013-03-25, 13:51

XREF: TJEK-SK, 2013-03-25, 13:21  
 MELLINGEHOLM

## HÄNVISNINGAR

REDOVISNING ENLIGT SGF/BGS  
BETECKNINGSSYSTEM FÖR GEOTEKNISKA  
UTREDNINGAR, VERSION 2001:2.  
FÖR SYSTEMET I DESS HELHET HÄNVISAS  
TILL www.sgf.net.

## KOORDINATSYSTEM

PLAN: NORRTÄLJE LOKALA  
HÖJD: RH 2000

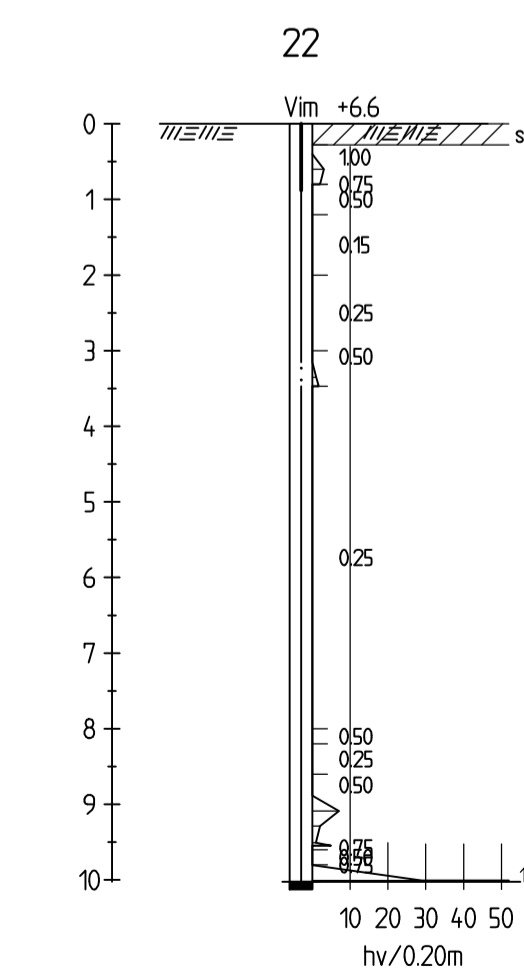
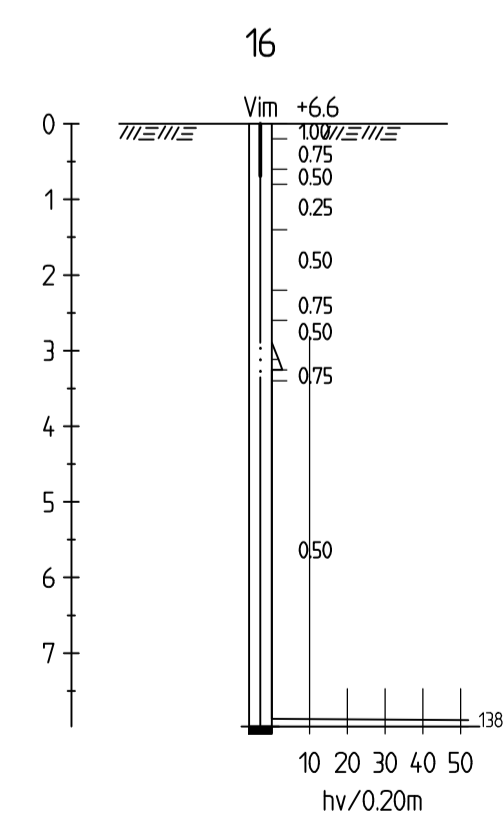
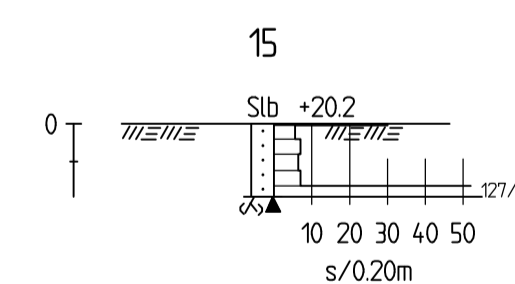
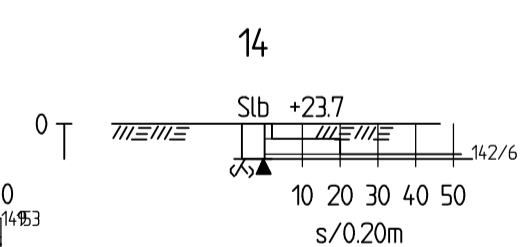
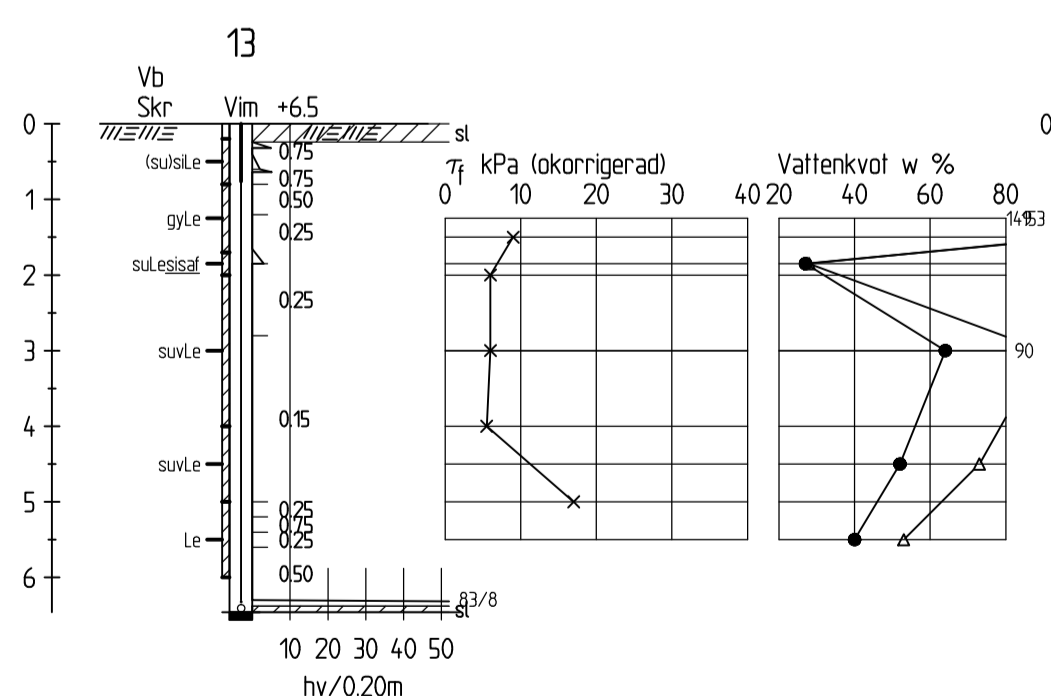
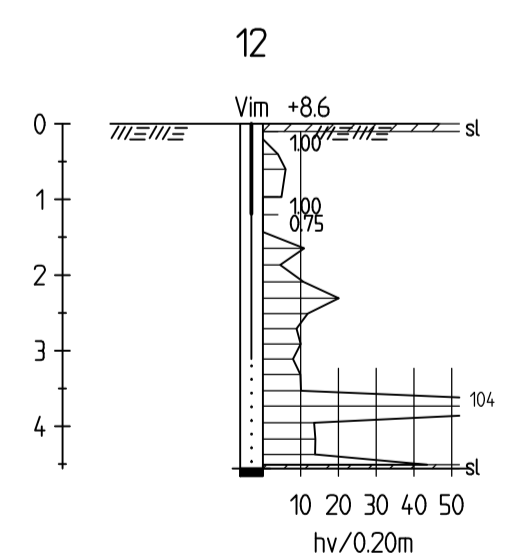
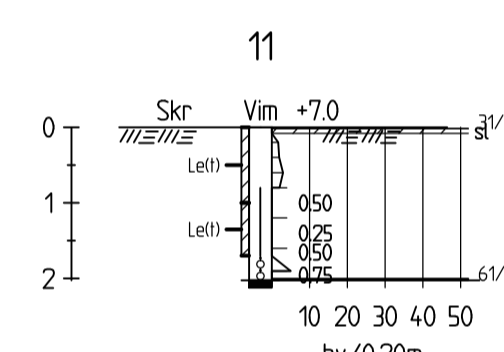
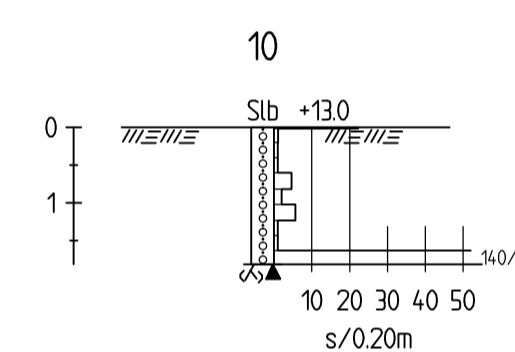
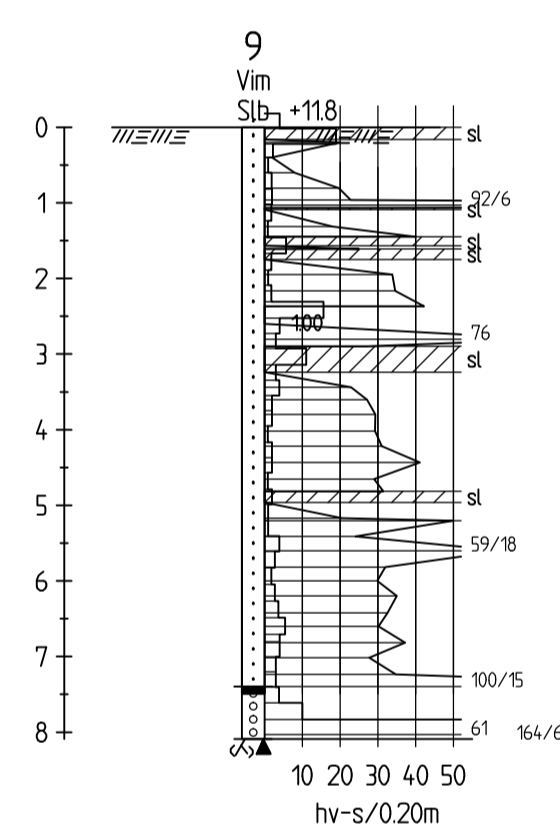
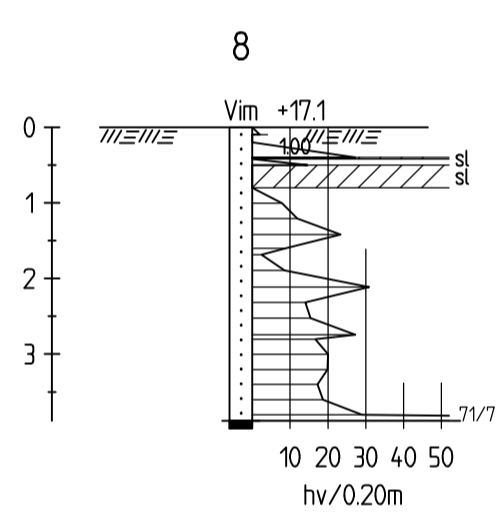
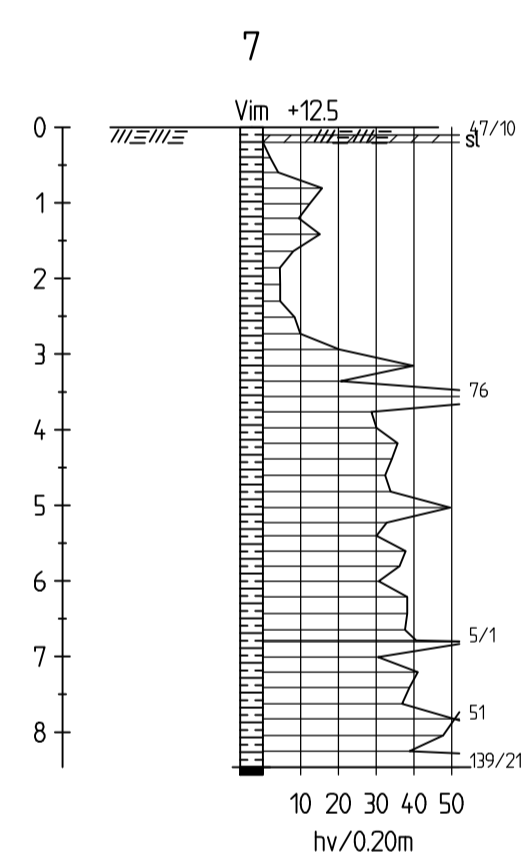
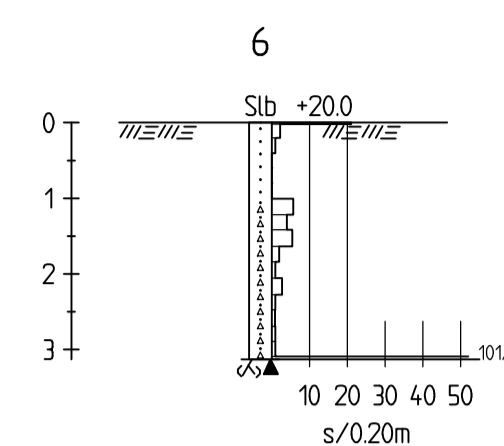
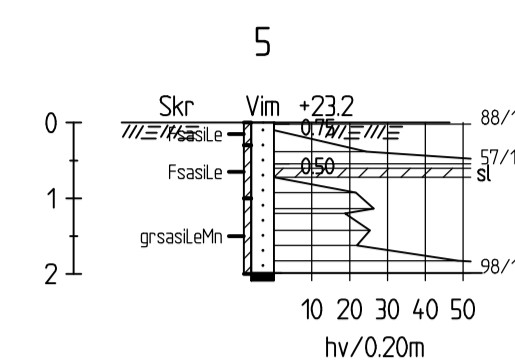
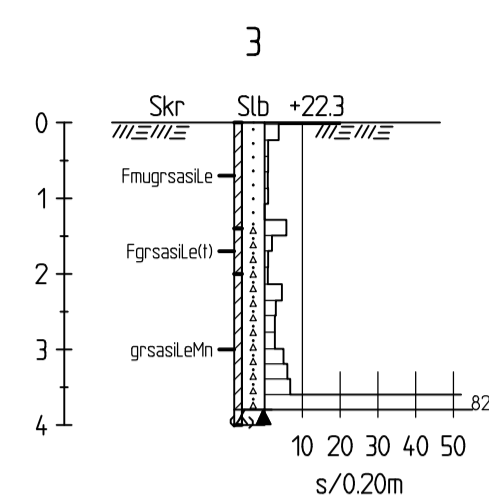
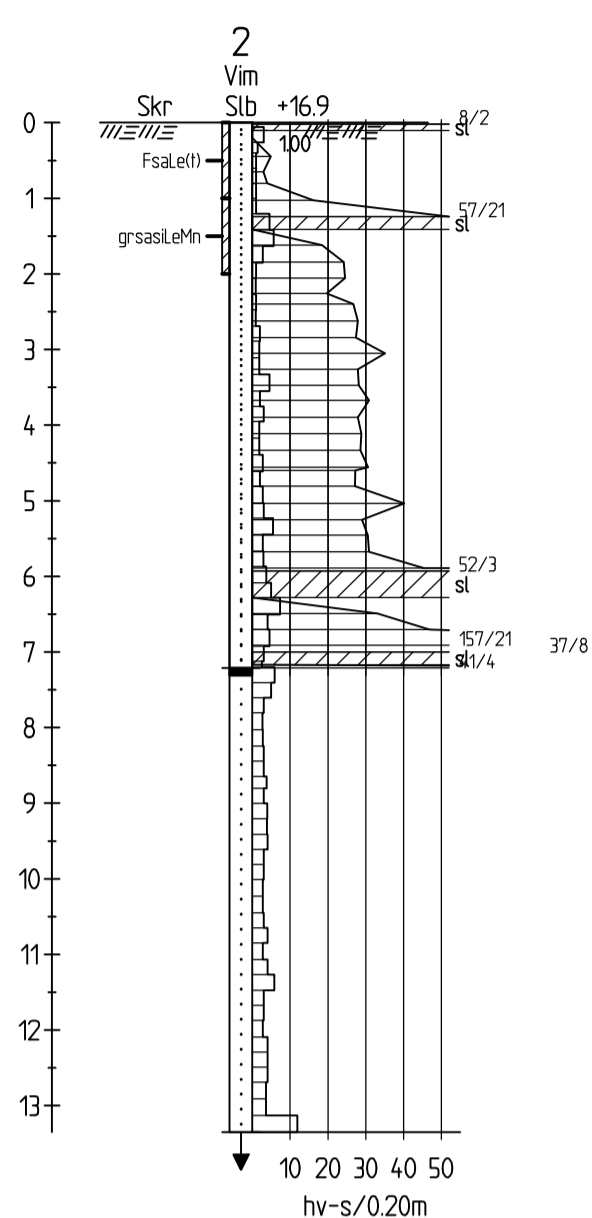
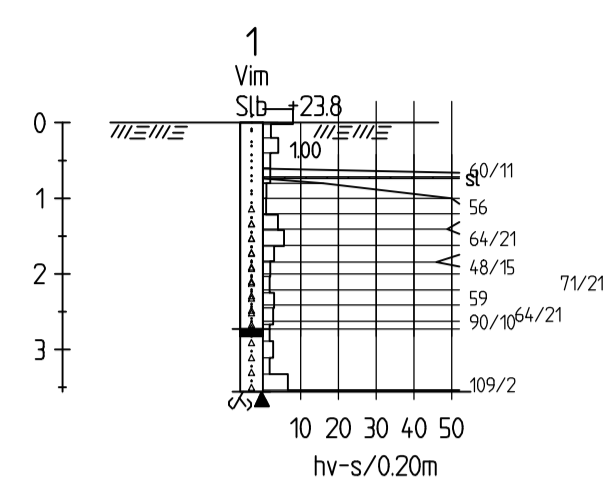
## ANMÄRKNING

GRUNDKARTA HAR LEVERERATS I  
NORRTÄLJE LOKALA PLANSYSTEM.

BORRPUNKTER HAR PRINCIPIELLT PASSATS  
IN I DETTA UNDERLAG.

INMÄTTA BORRPUNKTER, I SWEREF 99 18  
00/RH 2000, HAR NEDANSTÄNDE  
KOORDINATER I X/Y/Z:

BH	X	Y	Z
1	6624828.1652	188896.7174	23.7658
2	6624698.8109	189043.2932	16.8611
3	6624599.8954	188844.4483	22.2864
4	6624593.0394	189131.3696	14.3215
5	6624462.1538	188503.1446	23.1560
6	6624484.0770	188770.7090	19.9890
7	6624514.1115	188958.8667	12.5148
8	6624310.3827	188503.6202	17.0553
9	6624324.3036	189027.4005	11.7535
10	6624158.4859	188571.7466	12.9516
11	6624158.1056	188776.6710	7.0474
12	6624192.6503	188904.4827	8.6304
13	6624053.7217	189008.6994	6.4613
14	6624003.4850	188335.3030	23.7420
15	6623815.5172	188508.9541	20.2241
16	6623825.3327	188745.7467	6.6120
17	6623767.8560	188747.6100	7.2670
18	6623739.7375	188706.6176	12.8978
19	6623742.2303	188744.4227	12.4226
20	6623728.4077	188736.4345	12.6129
21	6623733.5098	188731.6384	12.7027
22	6623945.9080	188840.1420	6.6110



BET	ANT	ÄNDRINGEN AVSER	SIGN	DATUM

MELLINGEHOLM, NORRTÄLJE

**SWECO**  
SWECO INFRASTRUCTURE AB  
Ingenjör Bååths gata 17, Box 8, 721 03 Västerås  
Telefon 021 495 41 00, Fax 021 495 41 82

OBJEKT NR 3412237 002  
RITAD/KONSTR AV M. ÅRBRINK  
HANDLÄGGARE M. ÅRBRINK  
DATUM 2013-03-25  
GRANSKAD AV T. REBLIN

ENKÖPINGS KOMMUN  
INFÖR DETLÄJPLAN  
ÖVERSIKTLIG GEOTEKNISK UNDERSÖKNING  
ENSTAKA BORRHÅL

SKALA A1: 1:100  
RITNINGSNR 100 G 1101  
I REV